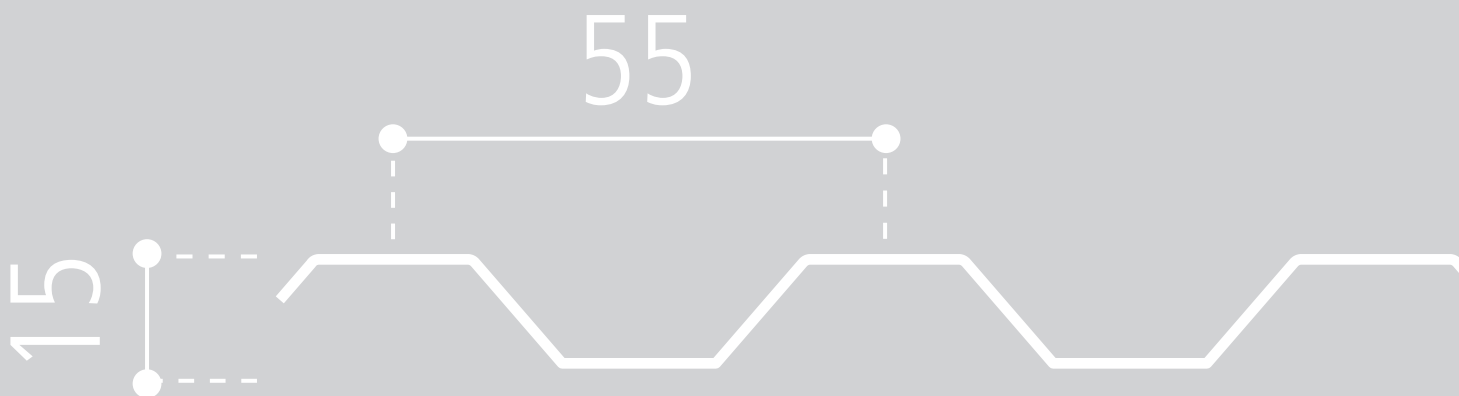


# ALUBEL15

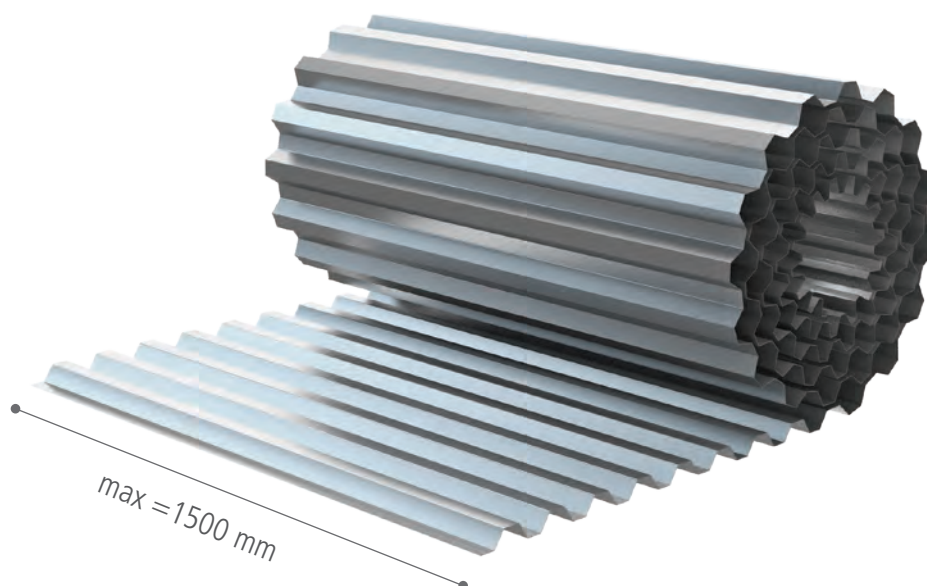
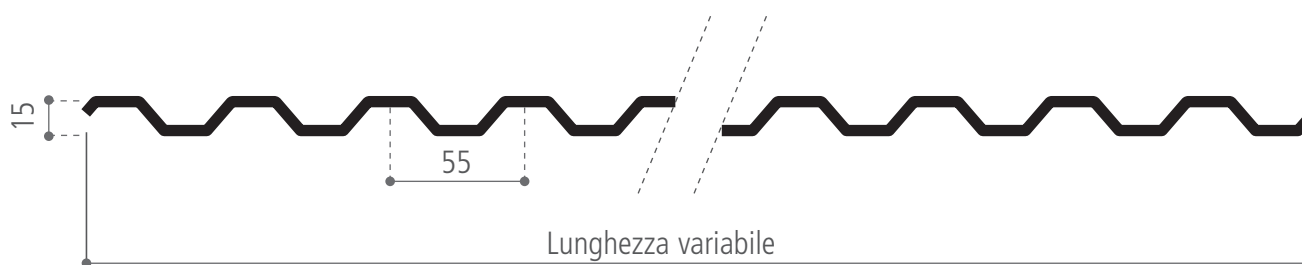


*Il contenuto di TUTTE le tabelle di portata e di calcolo sono da considerarsi indicative. E' di competenza del progettista e/o utilizzatore procedere per i singoli casi di impiego al relativo calcolo strutturale nonché determinare le specifiche progettuali applicative del pacchetto di copertura. Nella molteplicità di prodotti presenti nelle varie documentazioni e strumenti forniti anche sul web, Alubel SpA non può garantire che i dati e le informazioni esposte siano sempre le più aggiornate. E' responsabilità del cliente contattare il nostro staff al fine di ottenere l'ultima versione disponibile.*

*Alubel SpA si riserva la facoltà di aggiornare e modificare il contenuto di questo catalogo in qualsiasi momento senza alcun preavviso.*

*Le informazioni e i dati contenuti nelle schede tecniche, nelle specifiche del prodotto, nelle descrizioni del prodotto, nelle brochure e nel materiale pubblicitario hanno un carattere orientativo e diventano contenuto vincolante del contratto solo previo espresso consenso scritto da parte nostra.*

Alluminio preverniciato / Acciaio preverniciato



## Caratteristiche

Altezza profilo	15 mm
Larghezza massima	1500 m
Lunghezza massima	20 m
Materiale	acciaio preverniciato, alluminio preverniciato
Imballo	lastre piane o rotoli
Utilizzo consigliato	controsoffitti e rivestimenti